



DOSPEL
Lider Wentylacji

-SINCE 1974-

INSTRUKCJA OBSŁUGI

USER MANUAL

РУКОВОДСТВО ПОЛЬЗОВАТЕЛЯ



KRATKA WENTYLACYJNA Z ŻALUZIĄ GRAWITACYJNĄ
VENTILATION GRILLE WITH GRAVITY SHUTTER
ВЕНТИЛЯЦИОННАЯ РЕШЕТКА С ГРАВИТАЦИОННОЙ
ЖАЛЮЗИ

RKŻ
Aluminium

Rozmiar / Size
/ Размер

200 / 250 / 300
350 / 400 / 450
500 / 550 / 630
710 / 800

1. OPIS

Kratka wentylacyjna z żaluzjami grawitacyjnymi RKŻ firmy Dospel wykonana została z blachy aluminiowej. Kratki wentylacyjne KRŻ dzięki swojej formie zabezpieczają przed napływem zimnego powietrza do pomieszczenia, czyli uniemożliwiają tzw. ciąg wsteczny. Doskonale nadają się do zastosowania z gamą wentylatorów ściennych - osiowych WOKS naszej produkcji.

2. ZASTOSOWANIE

Głównym aspektem zainstalowania Kratki RKŻ jest zapobieganie powstania ciągu wstecznego. Zabezpiecza ona również kanały wentylacyjne jak i sam wentylator przed warunkami atmosferycznymi. Żaluzję uchylają się pod wpływem podmuchu powietrza wydostającego się z wentylatora, a zostają zamknięte wtedy, gdy wentylator jest w spoczynku. Kratki RKŻ możemy stosować w domach, sklepach, halach, magazynach, budynkach użyteczności publicznej.



RKŻ
Aluminium

WOKS

3. SPECYFIKACJA

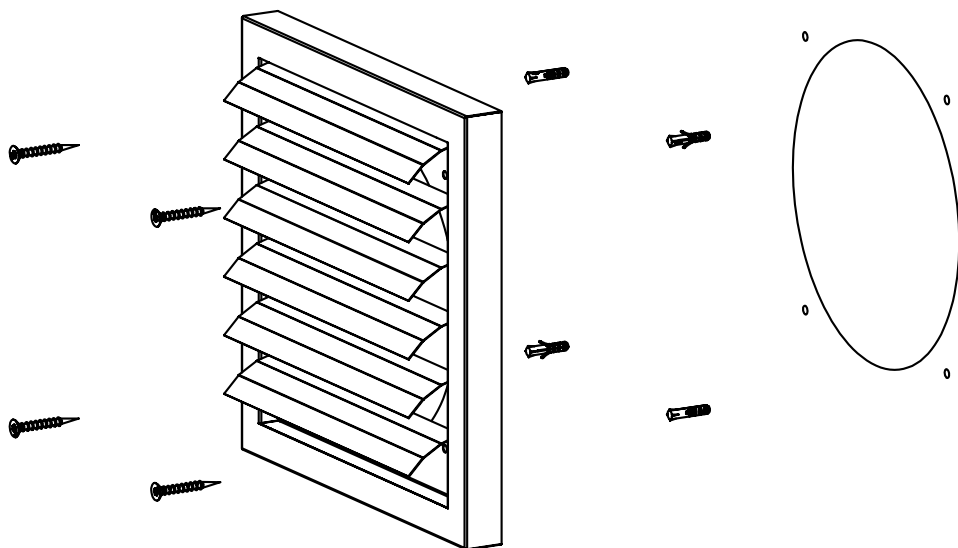
rodzaj	RKŻ 200	RKŻ 250	RKŻ 300	RKŻ 350	RKŻ 400	RKŻ 450
kolor	szary	szary	szary	szary	szary	szary
waga (kg)	0,9	1,2	1,4	1,7	2,4	4,5
wymiary (mm)	300 x 300 x 28	350 x 350 x 28	400 x 400 x 28	450 x 450 x 28	520 x 520 x 28	572 x 572 x 28
materiał	aluminium	aluminium	aluminium	aluminium	aluminium	aluminium, stal ocynkowa
montaż	ścienny	ścienny	ścienny	ścienny	ścienny	ścienny
temperatura pracy	-30°C do +70°C	-30°C do +70°C	-30°C do +70°C	-30°C do +70°C	-30°C do +70°C	-30°C do +70°C

rodzaj	RKŻ 500	RKŻ 550	RKŻ 630	RKŻ 710	RKŻ 800
kolor	szary	szary	szary	szary	szary
waga (kg)	4,6	5	6	6,9	8,1
wymiary (mm)	702 x 702 x 38	752 x 752 x 38	832 x 832 x 38	912 x 912 x 38	1012 x 1012 x 38
materiał	aluminium, stal ocynkowa	aluminium, stal ocynkowa	aluminium, stal ocynkowa	aluminium, stal ocynkowa	aluminium, stal ocynkowa
montaż	ścienny	ścienny	ścienny	ścienny	ścienny
temperatura pracy	-30°C do +70°C	-30°C do +70°C	-30°C do +70°C	-30°C do +70°C	-30°C do +70°C

4. ZALETY:

- Ruchome żaluzje zapobiegają ciągłowi wstecznemu, redukując straty ciepła
- Odporny na warunki atmosferyczne oraz uszkodzenia mechaniczne
- Produkt starannie wykonany z dobrej, jakości materiału
- Łatwy i szybki montaż
- Lekka konstrukcja

5. MONTAŻ:



1. Rozpakuj produkt i sprawdź zawartość opakowania
2. Zaznacz punkty mocowania kratki RKŻ
3. Przygotuj otwory montażowe
4. Przymocuj kratkę za pomocą korków rozporowych dołączonych do zestawu
5. Sprawdź poprawność montażu

6. KONSERWACJA I SERWISOWANIE

Co najmniej raz na kwartał należy dokonać przeglądu obudowy. Należy sprawdzić czystość powierzchni zewnętrznych oprawy. Należy dokonać oględzin części zewnętrznych. Nie mogą występować żadne pęknięcia, ani ślady korozji.

1. DESCRIPTION

The ventilation grille with gravity shutters RKŽ by Dospel is made of aluminum sheet. Thanks to their form, ventilation grilles KRŽ protect against the flow of cold air into the room, so prevent the reverse thrust. They are perfect for use with the range of WOKS wall fans from our production.

2. APPLICATION

The main aspect of installing the RKŽ Grille is to prevent back draft. It also protects the ventilation ducts and the fan itself against weather conditions. The shutters open due to the blast of air coming from the fan and are closed when the fan is off. RKŽ grilles can be used in houses, shops, halls, warehouses and public utility buildings.



WOKS

RKŽ
Aluminium

3. SPECIFICATION

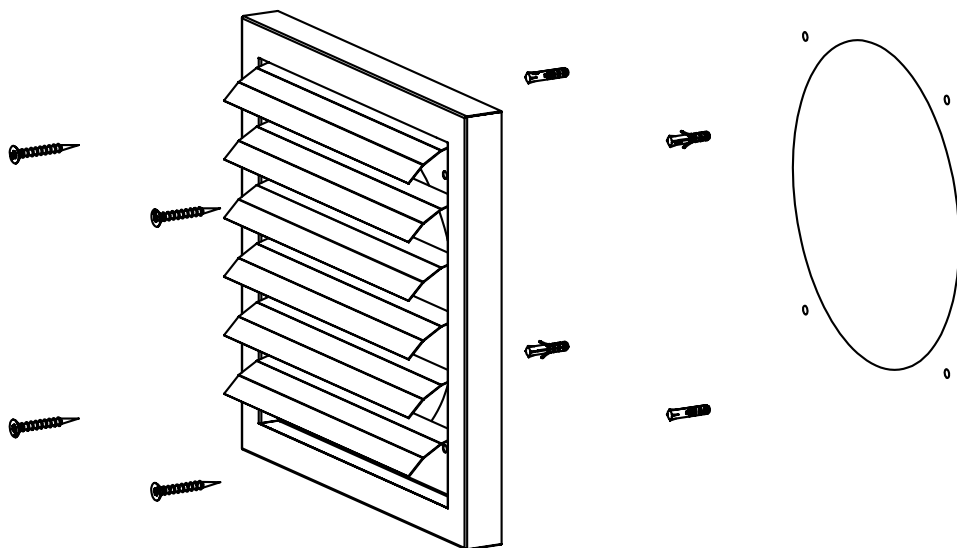
type	RKŽ 200	RKŽ 250	RKŽ 300	RKŽ 350	RKŽ 400	RKŽ 450
colour	gray	gray	gray	gray	gray	gray
weight (kg)	0,9	1,2	1,4	1,7	2,4	4,5
dimensions (mm)	300 x 300 x 28	350 x 350 x 28	400 x 400 x 28	450 x 450 x 28	520 x 520 x 28	572 x 572 x 28
fabric	aluminium	aluminium	aluminium	aluminium	aluminium	aluminium, galvanized steel
installation	wall	wall	wall	wall	wall	wall
working temperature	-30°C to +70°C	-30°C to +70°C	-30°C to +70°C	-30°C to +70°C	-30°C to +70°C	-30°C to +70°C

type	RKŽ 500	RKŽ 550	RKŽ 630	RKŽ 710	RKŽ 800
colour	gray	gray	gray	gray	gray
weight (kg)	4,6	5	6	6,9	8,1
dimensions (mm)	702 x 702 x 38	752 x 752 x 38	832 x 832 x 38	912 x 912 x 38	1012 x 1012 x 38
fabric	aluminium, galvanized steel	aluminium, galvanized steel	aluminium, galvanized steel	aluminium, galvanized steel	aluminium, galvanized steel
installation	wall	wall	wall	wall	wall
working temperature	-30°C to +70°C	-30°C to +70°C	-30°C to +70°C	-30°C to +70°C	-30°C to +70°C

4. ADVANTAGES:

- Movable shutters prevent back draft, reducing hot losses
- Resistant to weather conditions and mechanical damage
- The product is made of good quality material
- Easy and quick assembly
- Light construction

5. INSTALLATION:



1. Examine the product and verify the package,
2. Carefully mark the points for the RKZ grille,
3. Carefully prepare the points of the montage,
4. Attach the grille with the supplied expansion plugs,
5. Check the correctness of assembly.

6. MAINTENANCE AND SERVICE

Product should be inspected at least once a quarter. Check the cleanliness of the product. Visually inspect the exterior. There must be no cracks or signs of corrosion.

1. ОПИСАНИЕ

Материалом вентиляционной решетки с гравитационной жалюзи RKZ служит алюминиевый лист. Благодаря своей форме, решетки защищают от притока холодного воздуха в помещение, т.е. противодействуют возникновению обратной тяги. Прекрасно подходят для использования с линейкой настенных осевых вентиляторов типа WOKS нашего производства.

2. ПРИМЕНЕНИЕ

Основным аспектом монтажа решетки RKZ является сопротивление возникновению обратной тяги. Таким образом она защищает вентиляционные каналы и сам вентилятор от неблагоприятных погодных условий. Жалюзи открываются под влиянием воздушного потока исходящего из вентилятора и закрываются, когда вентилятор перестает действовать. Решётку RKZ можно использовать в домах, магазинах, цехах, складах и зданиях общественного пользования.



WOKS

RKZ
Aluminium

3. ХАРАКТЕРИСТИКИ

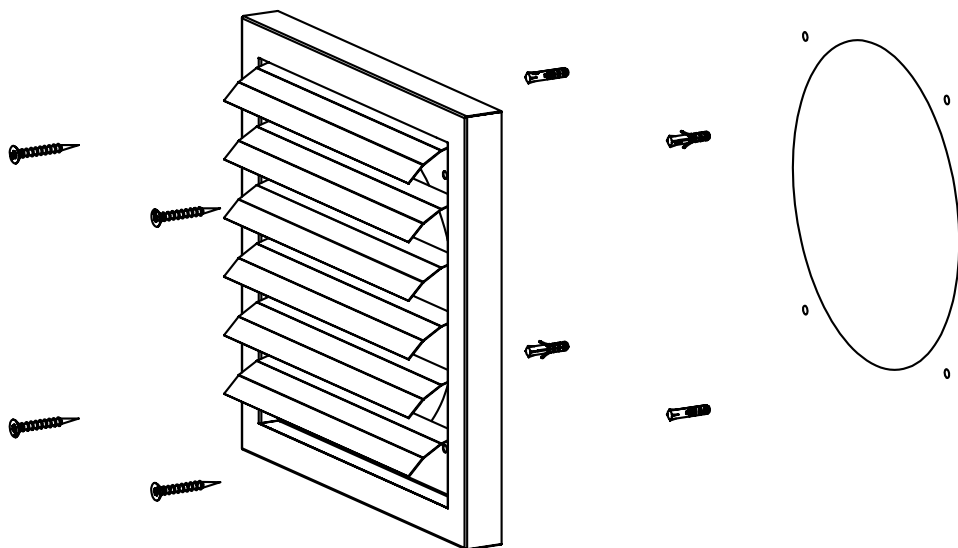
вид	RKŽ 200	RKŽ 250	RKŽ 300	RKŽ 350	RKŽ 400	RKŽ 450
цвет	серый	серый	серый	серый	серый	серый
вес (кг)	0,9	1,2	1,4	1,7	2,4	4,5
размеры (мм)	300 x 300 x 28	350 x 350 x 28	400 x 400 x 28	450 x 450 x 28	520 x 520 x 28	572 x 572 x 28
материал	алюминий	алюминий	алюминий	алюминий	алюминий	алюминий, оцинкованная сталь
монтаж	настенный	настенный	настенный	настенный	настенный	настенный
рабочая температура	-30°C до +70°C	-30°C до +70°C	-30°C до +70°C	-30°C до +70°C	-30°C до +70°C	-30°C до +70°C

вид	RKŽ 500	RKŽ 550	RKŽ 630	RKŽ 710	RKŽ 800
цвет	серый	серый	серый	серый	серый
вес (кг)	4,6	5	6	6,9	8,1
размеры (мм)	702 x 702 x 38	752 x 752 x 38	832 x 832 x 38	912 x 912 x 38	1012 x 1012 x 38
материал	алюминий, оцинкованная сталь	алюминий, оцинкованная сталь	алюминий, оцинкованная сталь	алюминий, оцинкованная сталь	алюминий, оцинкованная сталь
монтаж	настенный	настенный	настенный	настенный	настенный
рабочая температура	-30°C до +70°C	-30°C до +70°C	-30°C до +70°C	-30°C до +70°C	-30°C до +70°C

4. ПЛЮСЫ:

- Движимые ламели предотвращают возникновение обратной тяги, уменьшая потерю тепла;
- Повышенная сопротивляемость позволяет не обращать внимания на неблагоприятные атмосферные условия и механические повреждения;
- Качественное производство из материала высшей пробы;
- Простой и быстрый монтаж;
- Лёгкая конструкция.

5. МОНТАЖ:



1. Открой упаковку и проверь её содержимое.
2. Отметь точки крепления решеток RKŽ.
3. Приготовь монтажные отверстия.
4. Прикрепи решетку с помощью дюбелей.
5. Проверь правильность крепления.

6. ОБСЛУЖИВАНИЕ И СЕРВИС

Как минимум раз в квартал следует осмотреть корпус — проверить чистоту внутренней поверхности корпуса, а также проверить все внешние части. На решётке не могут возникнуть трещины или следы коррозии.



DOSPTEL Sp. z o.o.
ul. Główna 188, 42-280 Częstochowa
POLAND, tel. +48 (34) 370 30 00

www.dospel.com

